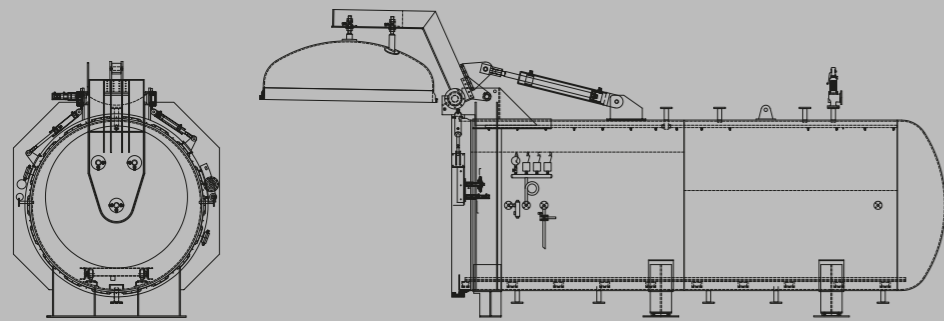


Fondata nel 1956, Rotogi inizia la propria attività con la progettazione e realizzazione di generatori di calore a fluido diatermico, produttori di vapore e scambiatori di calore. La mission dell'azienda, fortemente rivolta all'innovazione tecnologica, ha portato ad una crescita costante, affermandosi ben presto su tutto il territorio europeo.

L'azienda realizza impianti unici e customizzati sulle esigenze dei clienti, nel pieno rispetto di tutte le norme di prevenzione antinfortunistica e di protezione dell'ambiente. La scelta delle materie prime viene effettuata seguendo criteri di alta qualità e, ogni singolo elemento, prima di essere utilizzato, viene sottoposto a rigidi controlli e a scrupolosi collaudi. Il risultato è un prodotto efficiente, funzionale e affidabile.

#### CARATTERISTICHE TECNICHE



**Esecuzione  
orizzontale  
o verticale**

Diametro da 600 mm a 3.000 mm  
Lunghezza da 1.000 mm a 83.000 mm  
Collaudo PED 2014/68/UE  
Pressione di bollo da 6 a 15 bar

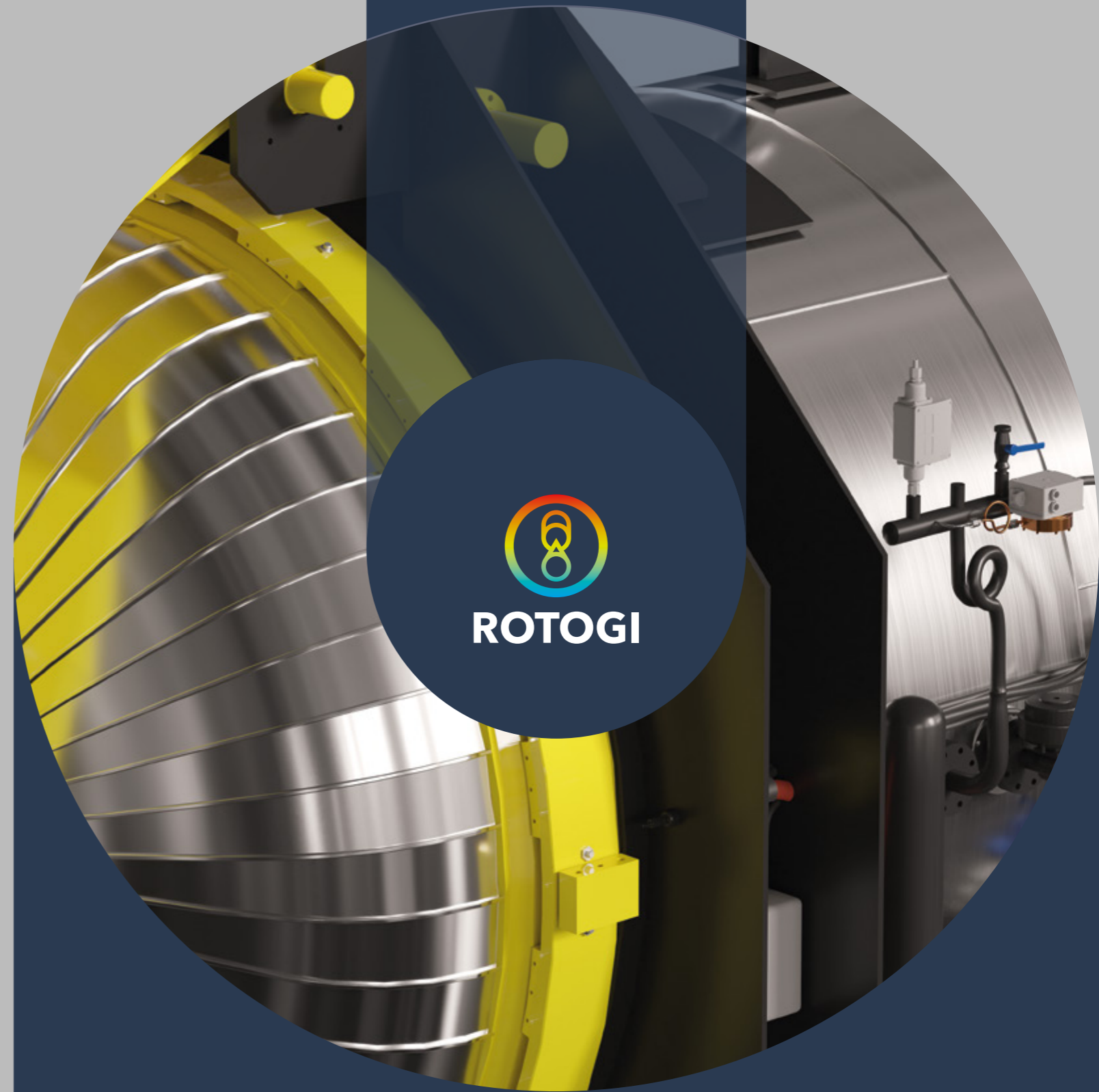


📍 **ROTOGI SRL**  
VIA DELL'INDUSTRIA, 52  
63076 MONTEPRANDONE / AP

☎ +39 0735 701004  
✉ [INFO@ROTOGI.IT](mailto:INFO@ROTOGI.IT)  
🌐 [WWW.ROTOGI.IT](http://WWW.ROTOGI.IT)

10.2023.ITA

THE POWER OF STEAM



AUTOCLAVI INDUSTRIALI PER TRATTAMENTI TERMICI A PRESSIONE



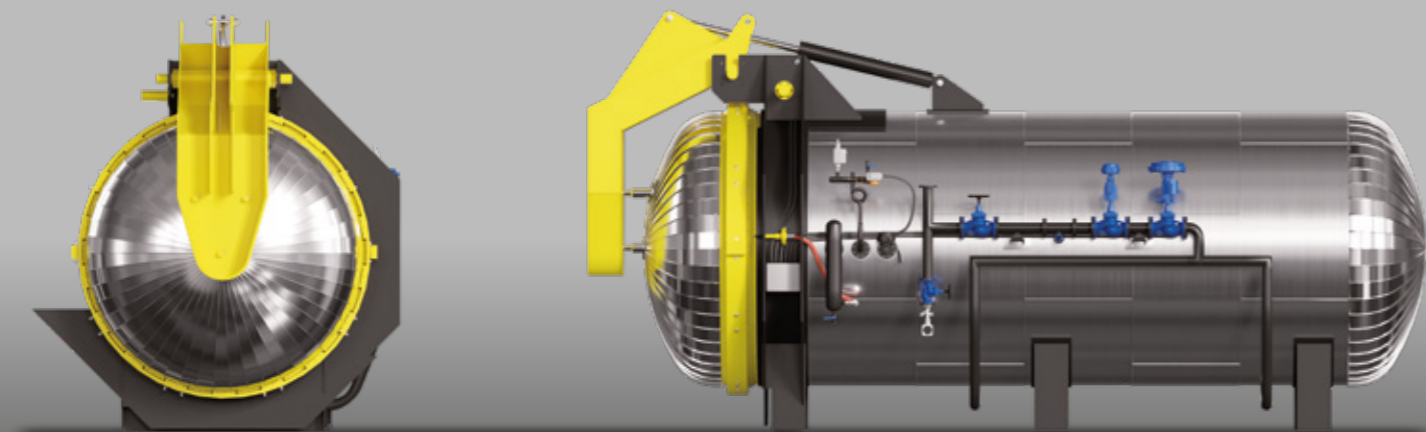
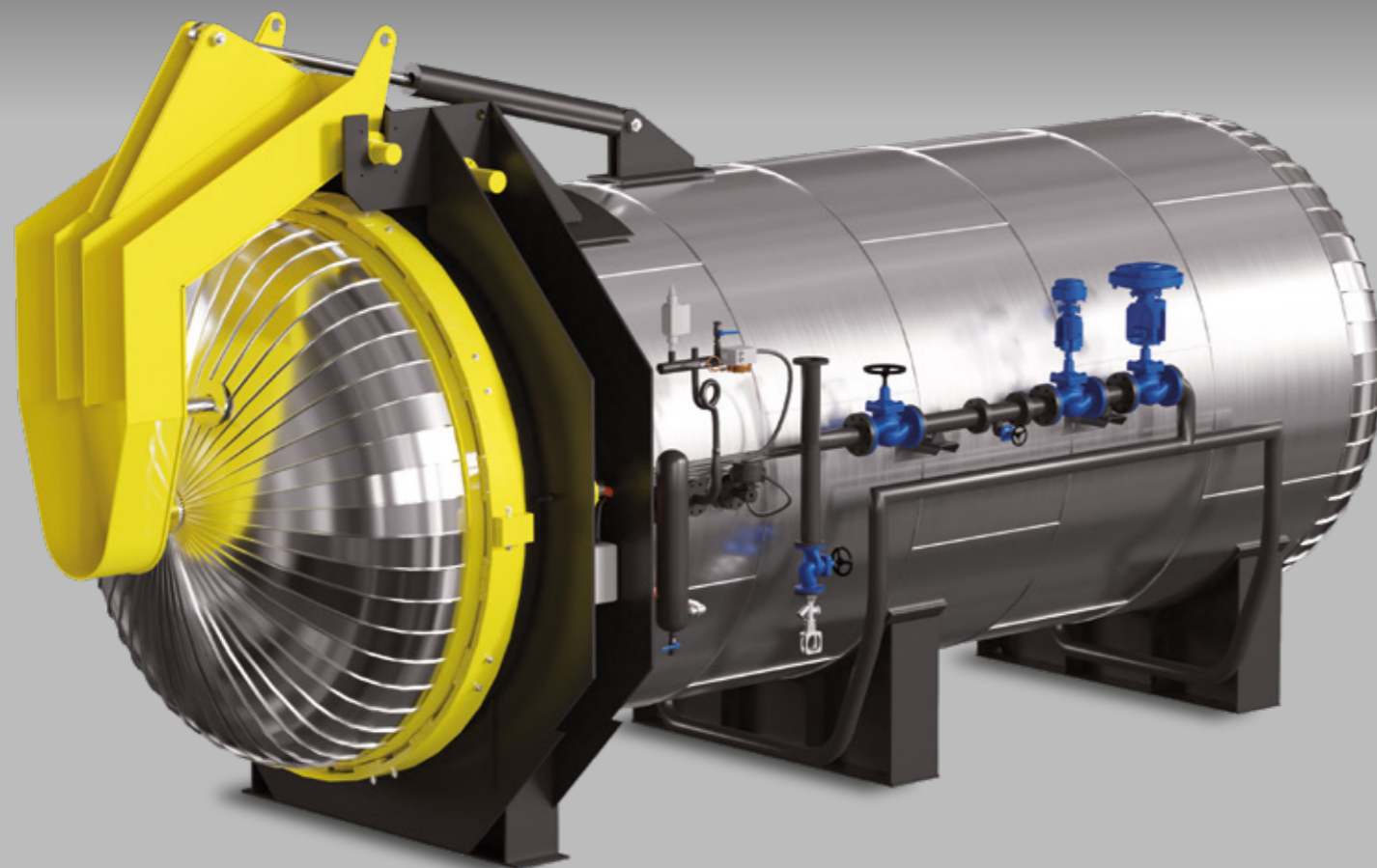
**Autoclavi per il trattamento di prodotti alimentari, per processi di sterilizzazione, pastorizzazione, cottura e vulcanizzazione gomma.**

Realizzazione interamente in acciaio inox o al carbonio, in esecuzione monoblocco completa di accessori di regolazione e sicurezza, quadro elettrico di gestione dei cicli termici, sistema di carico/scarico automatico dei cestelli, sistema automatico apertura/chiusura portello.

**Una gamma completa di prodotti di alta qualità!**



**ROTOGI**  
THE POWER  
OF STEAM



**AUTOCLAVI INDUSTRIALI PER TRATTAMENTI TERMICI A PRESSIONE**



**AUTOCLAVI ORIZZONTALI O VERTICALI PER VULCANIZZAZIONE MANUFATTI IN GOMMA**



**AUTOCLAVI VERTICALI PER VULCANIZZAZIONE DI CINGHIE DENTATE SU STAMPO**



**AUTOCLAVE ORIZZONTALE IN ESECUZIONE MONOBLOCCO**



**AUTOCLAVE VERTICALE IN ESECUZIONE SPECIALE: SOLLEVAMENTO DEL MANTELLO**



**AUTOCLAVE IN ESECUZIONE VERTICALE**



**AUTOCLAVE LUNGO IN ESECUZIONE ORIZZONTALE**

